

Saluran Primer 2 R.Kj.2	
Q	0,440 m ³ /det
V	0,420 m/det
b	0,970 m
h	0,647 m
m	1,00
I	0,00053631
w	0,4 m

Saluran Tersier 1 Kj.2	
Q	0,097 m ³ /det
V	0,2823 m/det
b	0,415 m
h	0,415 m
m	1,00
I	0,00049889
w	0,3 m

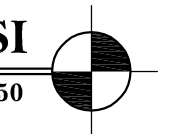
Saluran Tersier 2 Kj.1	
Q	0,045 m ³ /det
V	0,265 m/det
b	0,291 m
h	0,291 m
m	1,00
I	0,00070669
w	0,3 m

Saluran Primer 1 R.Kj.1	
Q	0,485 m ³ /det
V	0,4425 m/det
b	0,993 m
h	0,662 m
m	1,00
I	0,00057668
w	0,4 m

	Q		h	b	V	m	k	w	A	P	R	I
	lt/dt	m ³ /dt	m	m	m/dt			m	m ²	m ²	m	
Primer 1 R.Kj.1	485	0,485	0,662	0,993	0,4425	1	35	0,4	1,095	2,865	0,382	0,00057668
Primer 2 R.Kj.2	440	0,440	0,647	0,970	0,420	1	35	0,4	1,046	2,800	0,373	0,00053631
Tersier 1 Kj.2	97,074	0,097	0,415	0,415	0,2823	1	35	0,3	0,345	1,589	0,217	0,00049889
Tersier 2 Kj.1	45,199	0,045	0,291	0,291	0,265	1	35	0,3	0,169	1,114	0,152	0,00070669

PERENCANAAN SALURAN IRIGASI

SKALA 1 : 250



PROGRAM DIPLOMA IV TEKNIK PENGELOLAAN DAN PEMELIHARAAN INFRASTRUKTUR SIPIL SEKOLAH VOKASI UNIVERSITAS GADJAH MADA JLN. YAGARANDA SEKIP UNIT IV YOGYAKARTA TLP (0274) 522126, FAX (0274) 545193		
TUGAS SESI 4		
PERENCANAAN SALURAN IRIGASI		
DISETUIJI		
DOSEN		
RIAN MANTASA SALVE PRASTICA, ST., MT. NIP. 111199305201811101 DIPERIKSA ASISTEN		
ARYANTI KARLINA NURENDYASTUTI, ST.I. DIPERIKSA ASISTEN		
INDRI TRIAWATI, B. Eng.		
DICAMBAR		
NO	NAMA	NIM
1.	FLORENTINO Y.A	410621
NO	NAMA GAMBAR	SKALA
1.	PERENCANAAN SALURAN IRIGASI	1 : 250
KODE	NO LEMBAR	JML LEMBAR
ARS	01	05



PROGRAM DIPLOMA IV TEKNIK PENGELOLAAN
DAN PEMELIHARAAN INFRASTRUKTUR SIPIL
SEKOLAH VOKASI
UNIVERSITAS GADJAH MADA
JLN. YACARANDA SEKIP UNIT IV YOGYAKARTA
TLP (0274) 522126, FAX (0274) 545193

TUGAS SESI 4
PERENCANAAN SALURAN IRIGASI

DISETUJUI

DOSEN

RIAN MANTASA SALVE PRASTICA, ST., MT.
NIP. 111199305201811101

DIPERIKSA

ASISTEN

ARYANTI KARLINA NURENDYASTUTI, STr.T.

DIPERIKSA

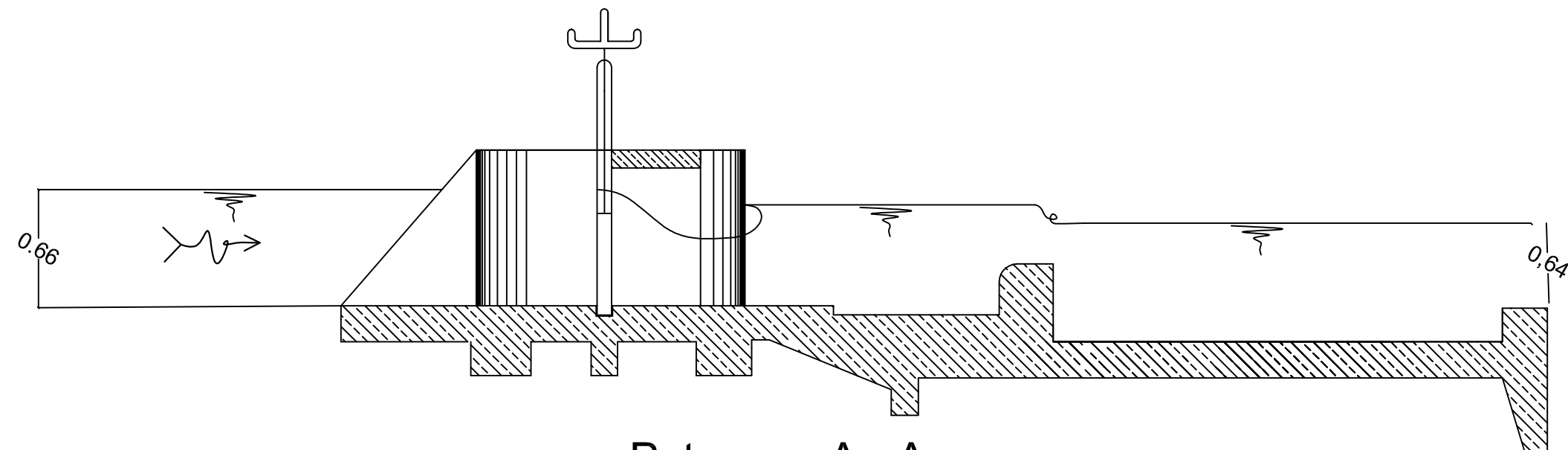
ASISTEN

INDRI TRIAWATI, B. Eng.

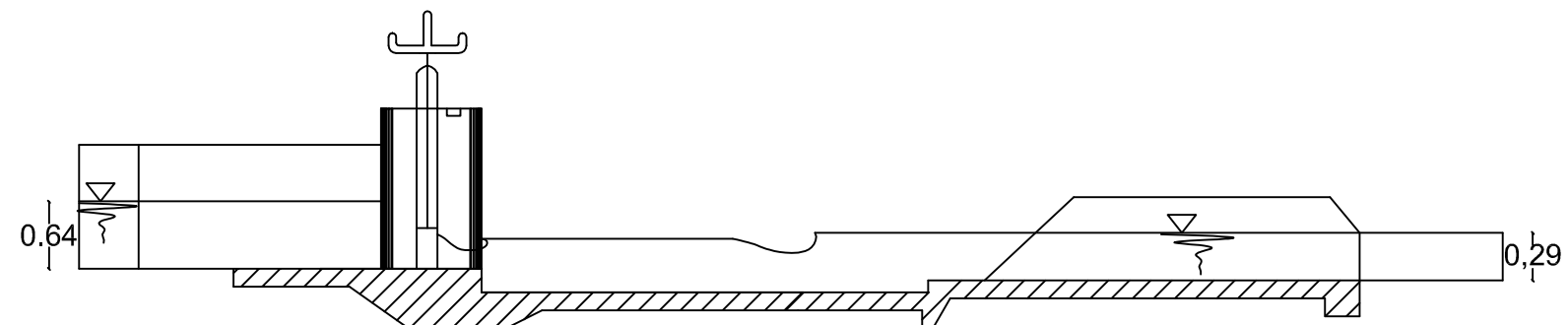
NO	DIGAMBAR	
	NAMA	NIM
1.	FLORENTINO Y.A	410621

NO	NAMA GAMBAR	SKALA
1.	POTONGAN A-A	1 : 25
2.	POTONGAN B-B	1 : 25
3.	POTONGAN C-C	1 : 25

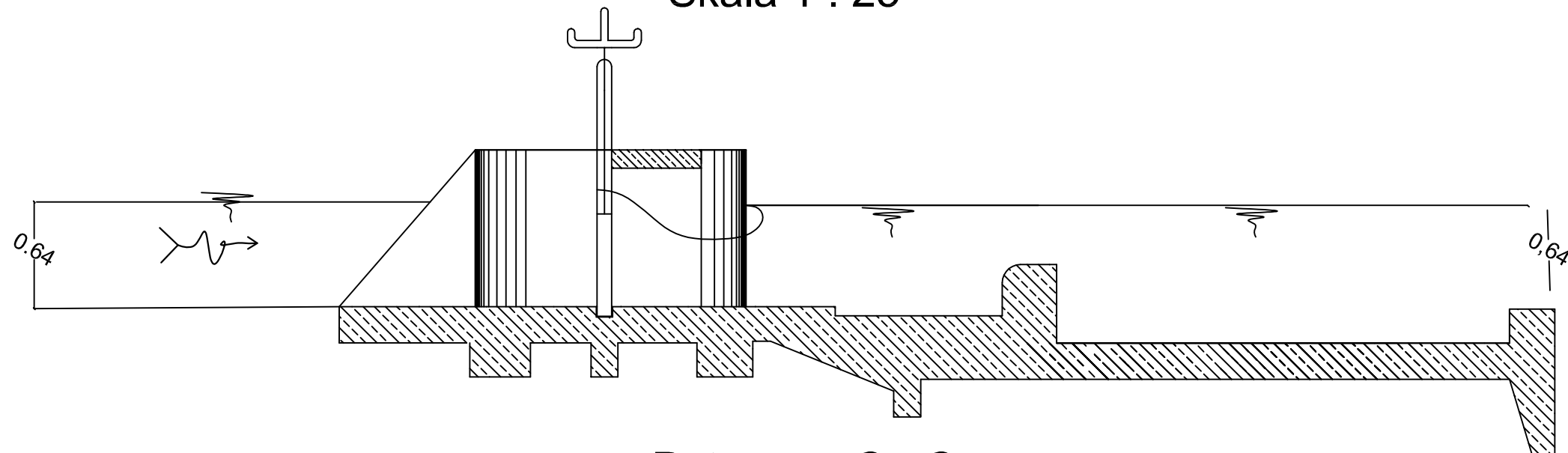
KODE	NO LEMBAR	JML LEMBAR
ARS	02	05



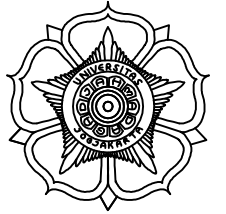
Potongan A - A
Skala 1 : 25



Potongan B - B
Skala 1 : 25



Potongan C - C
Skala 1 : 25



PROGRAM DIPLOMA IV TEKNIK PENGELOLAAN
DAN PEMELIHARAAN INFRASTRUKTUR SIPIL
SEKOLAH VOKASI
UNIVERSITAS GADJAH MADA
JLN. YACARANDA SEKIP UNIT IV YOGYAKARTA
TLP (0274) 522126, FAX (0274) 545193

TUGAS SESI 4
PERENCANAAN SALURAN IRIGASI

DISETUJUI

DOSEN

RIAN MANTASA SALVE PRASTICA, ST., MT.
NIP. 111199305201811101

DIPERIKSA

ASISTEN

ARYANTI KARLINA NURENDYASTUTI, STr.T.

DIPERIKSA

ASISTEN

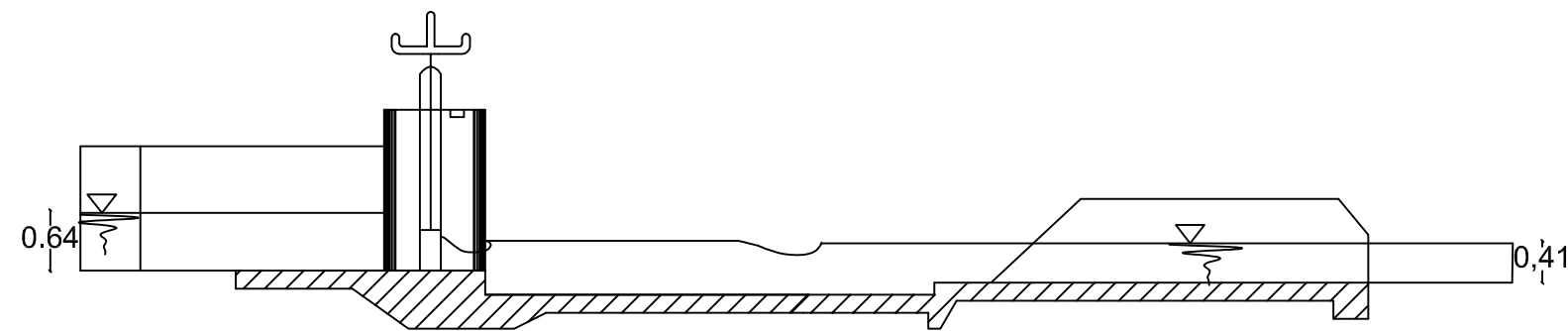
INDRI TRIAWATI, B. Eng.

NO	DIGAMBAR	
	NAMA	NIM
1.	FLORENTINO Y.A	410621

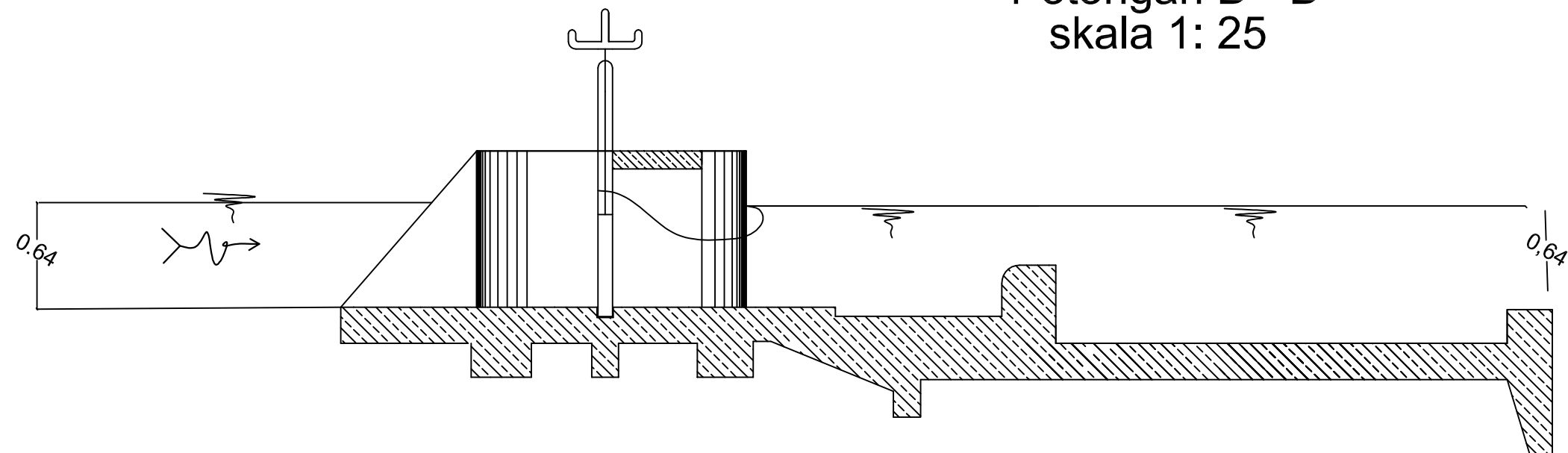
1.	POTONGAN D-D	1 : 25
2.	POTONGAN E-E	1 : 25
3.	POTONGAN F-F	1 : 25

NO	NAMA GAMBAR	SKALA
1.	POTONGAN D-D	1 : 25
2.	POTONGAN E-E	1 : 25
3.	POTONGAN F-F	1 : 25

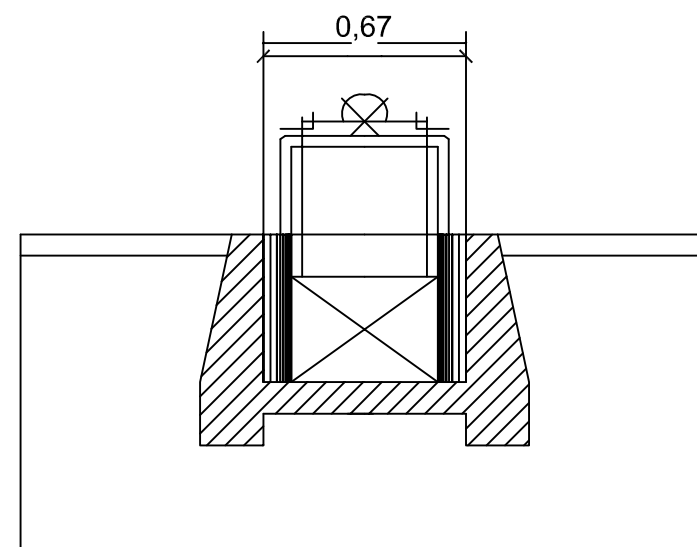
KODE	NO LEMBAR	JML LEMBAR
ARS	03	05



Potongan D - D
skala 1: 25



Potongan E - E
skala 1: 25



Potongan F - F
skala 1: 25



PROGRAM DIPLOMA IV TEKNIK PENGELOLAAN
DAN PEMELIHARAAN INFRASTRUKTUR SIPIL
SEKOLAH VOKASI
UNIVERSITAS GADJAH MADA
JLN. YACARANDA SEKIP UNIT IV YOGYAKARTA
TLP (0274) 522126, FAX (0274) 545193

TUGAS SESI 4
PERENCANAAN SALURAN IRIGASI

DISETUJUI

DOSEN

RIAN MANTASA SALVE PRASTICA, ST., MT.
NIP. 111199305201811101

DIPERIKSA

ASISTEN

ARYANTI KARLINA NURENDYASTUTI, STr.T.

DIPERIKSA

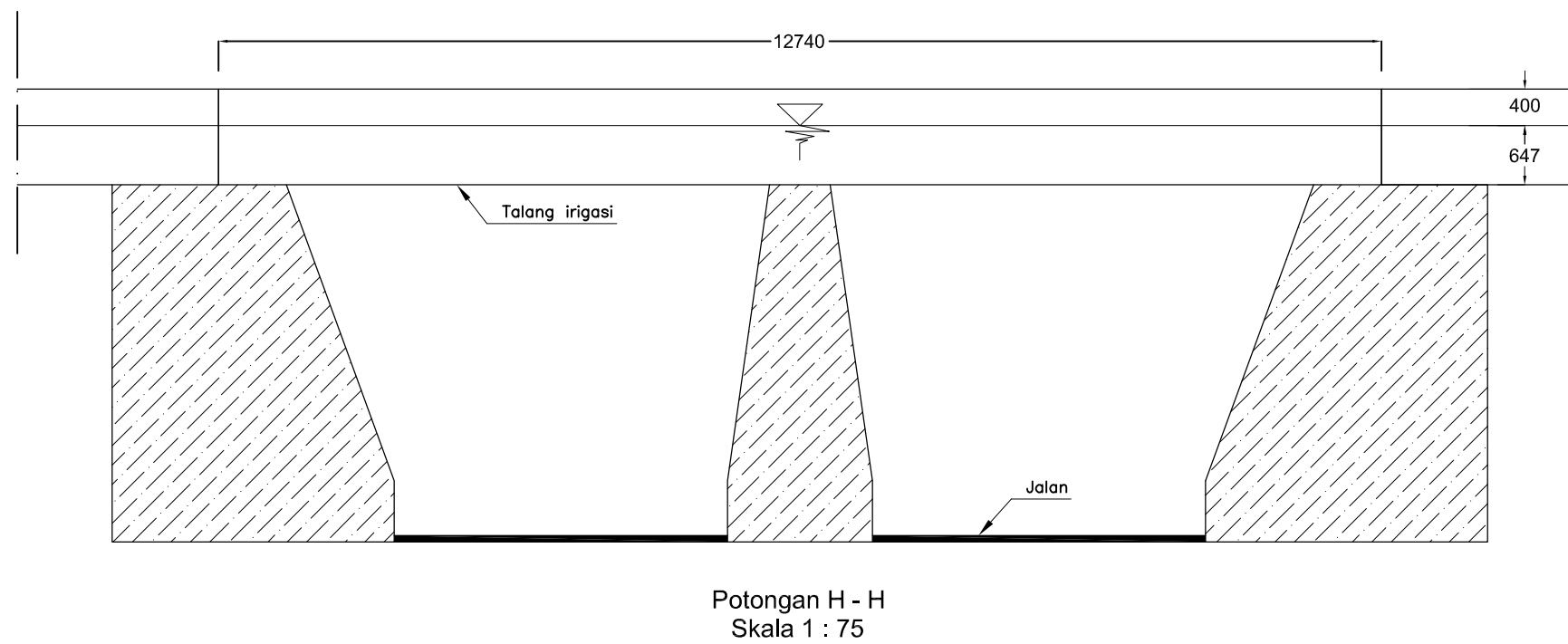
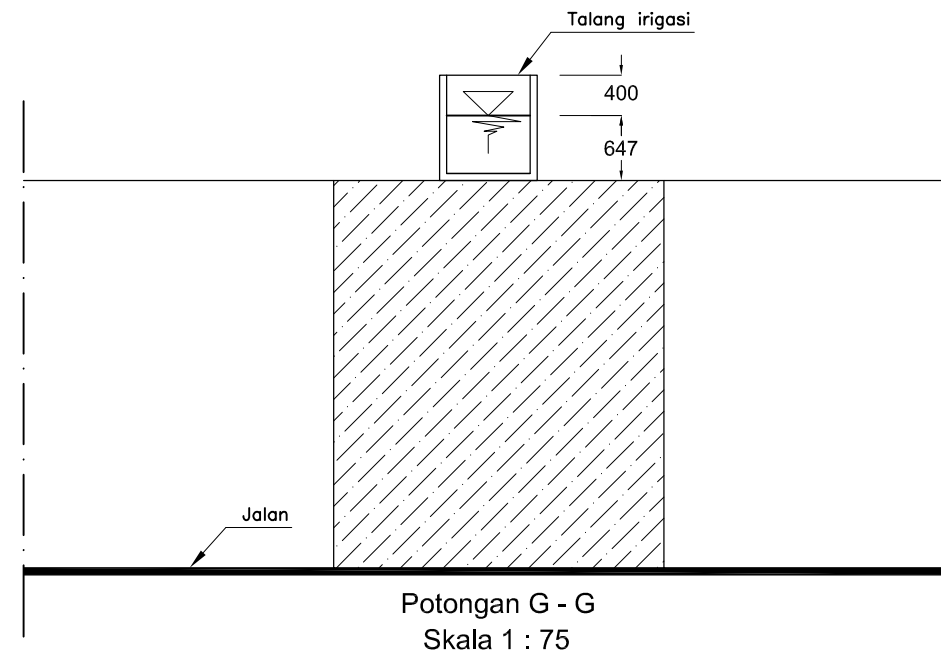
ASISTEN

INDRI TRIAWATI, B. Eng.

NO	DIGAMBAR	
	NAMA	NIM
1.	FLORENTINO Y.A	410621

NO	NAMA GAMBAR	SKALA
		1.
2.	POTONGAN H-H	1 : 75

KODE	NO LEMBAR	JML LEMBAR
ARS	04	05





PROGRAM DIPLOMA IV TEKNIK PENGELOLAAN
DAN PEMELIHARAAN INFRASTRUKTUR SIPIL
SEKOLAH VOKASI
UNIVERSITAS GADJAH MADA
JLN. YACARANDA SEKIP UNIT IV YOGYAKARTA
TLP (0274) 522126, FAX (0274) 545193

TUGAS SESI 4
PERENCANAAN SALURAN IRIGASI

DISETUJUI

DOSEN

RIAN MANTASA SALVE PRASTICA, ST., MT.
NIP. 111199305201811101

DIPERIKSA

ASISTEN

ARYANTI KARLINA NURENDYASTUTI, STr.T.

DIPERIKSA

ASISTEN

INDRI TRIAWATI, B. Eng.

NO	DIGAMBAR	
	NAMA	NIM

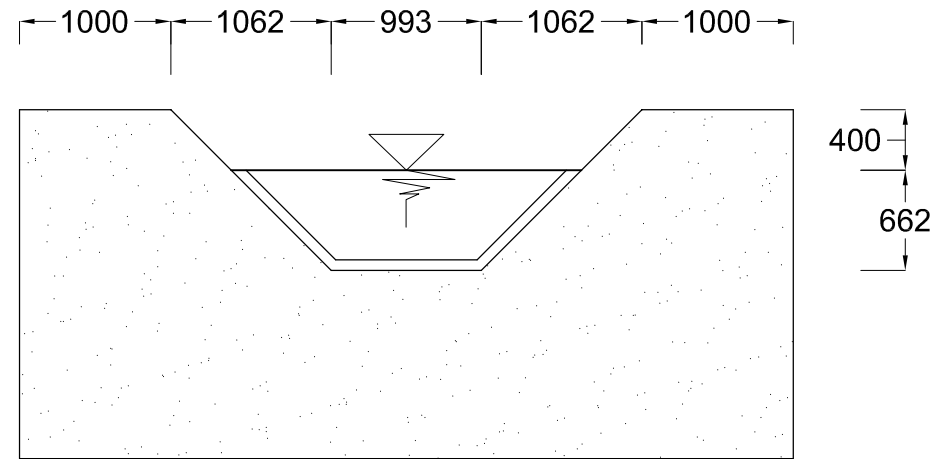
1.	FLORENTINO Y.A	410621
----	----------------	--------

NO	NAMA GAMBAR	SKALA
----	-------------	-------

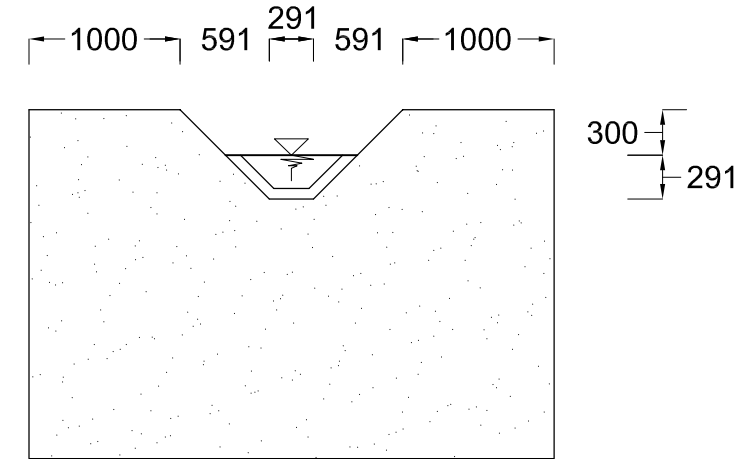
1.	POTONGAN I-I	1 : 50
2.	POTONGAN J-J	1 : 50
3.	POTONGAN K-K	1 : 50
4.	POTONGAN L-L	1 : 50

KODE	NO LEMBAR	JML LEMBAR
------	-----------	------------

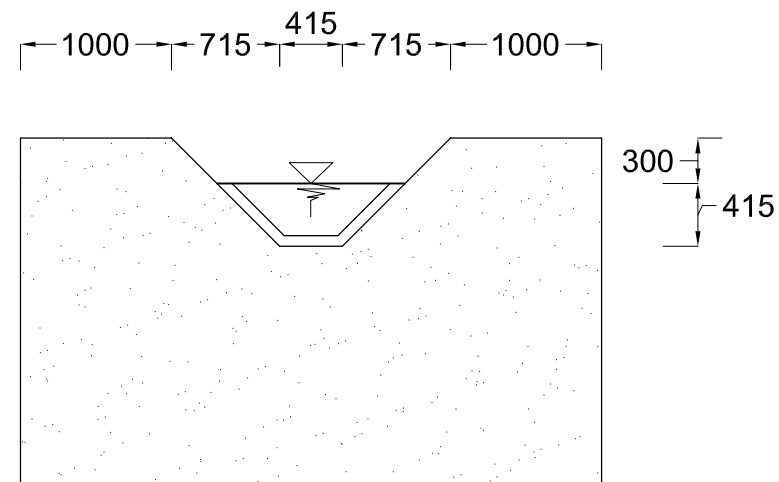
ARS	05	05
-----	----	----



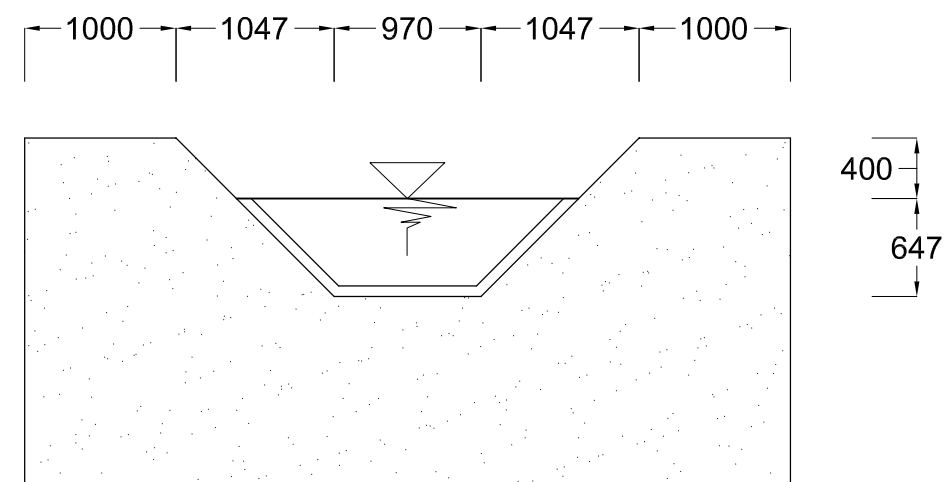
Potongan I - I
Skala 1 : 50



Potongan J - J
Skala 1 : 50



Potongan K - K
Skala 1 : 50



Potongan L - L
Skala 1 : 50