



DEPARTEMEN TEKNIK SIPIL  
SEKOLAH VOKASI  
UNIVERSITAS GADJAHMADA  
JLN. YACARANDA SEKIP UNIT IV YOGYAKARTA  
TLP (0274) 522126, FAX (0274) 545193

TUGAS PRAKTIKUM  
PENILAIAN KONDISI  
INFRASTRUKTUR KEAIRAN  
T.A. 2020-2021

DISETUJUI

DOSEN

RIAN MANTASA SALVE P., ST., MT.  
NIDN. 0017059302

DIPERIKSA

ASISTEN

INDRI TRIAWATI SIMAMORA, B. Eng.

DIPERIKSA

ASISTEN

ARYANTI KARLINA N, S. Tr. T.

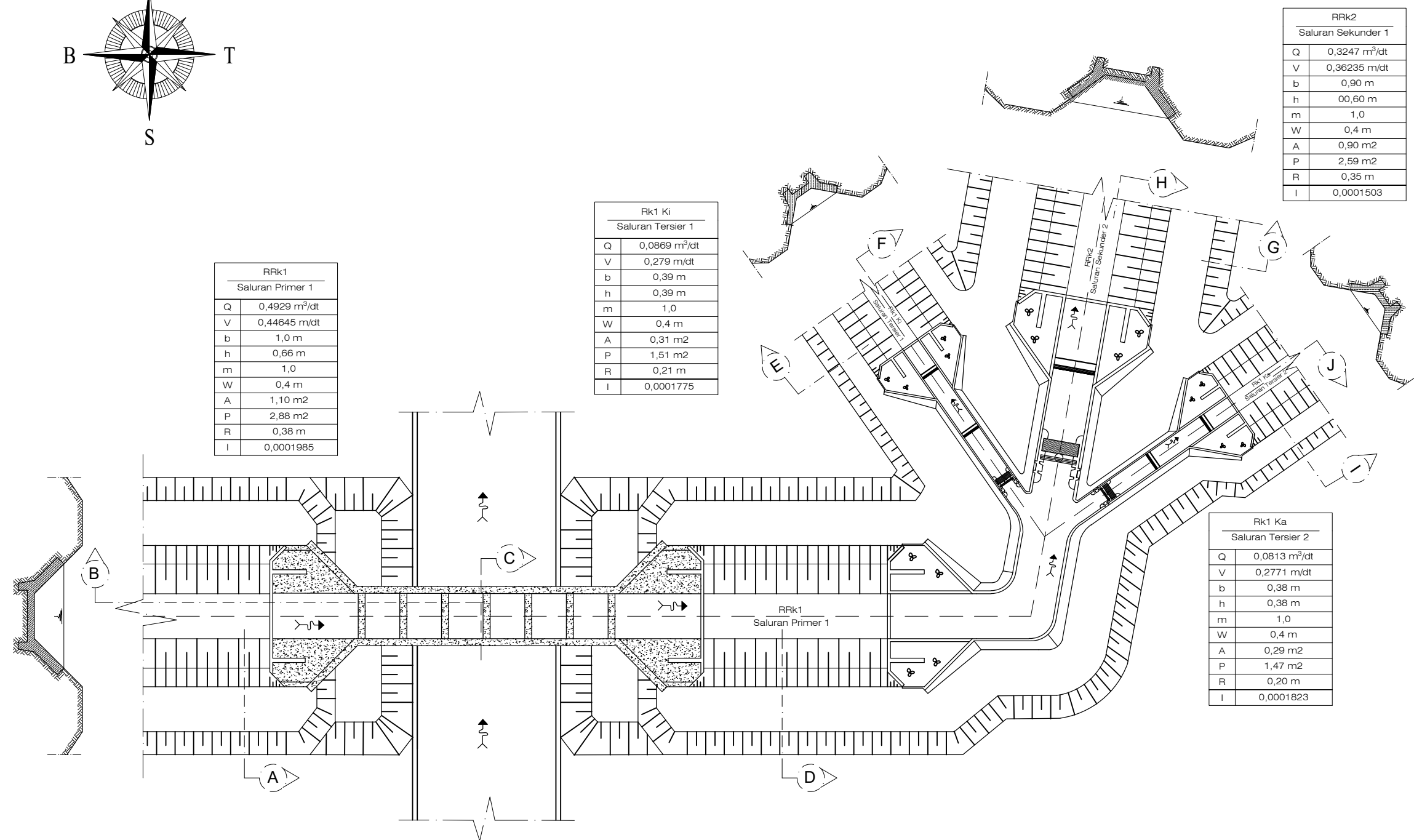
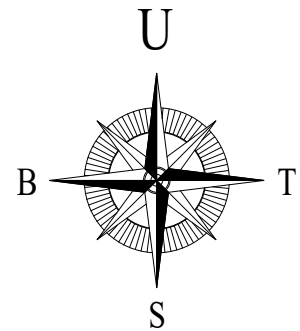
DIGAMBAR

MAHASISWA

ADITYA SOMA ATMAJA  
NIM. 17/415991/SV/13729

NO	NAMA GAMBAR	SKALA
1.	SKENARIO BANGUNAN IRIGASI - BRk1	1:250

KODE	NO LEMBAR	JML LEMBAR
IRI	05	09

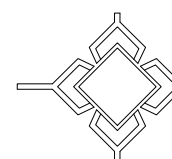


RRk1 Saluran Primer 1	
Q	0,4929 m <sup>3</sup> /dt
V	0,44645 m/dt
b	1,0 m
h	0,66 m
m	1,0
W	0,4 m
A	1,10 m <sup>2</sup>
P	2,88 m <sup>2</sup>
R	0,38 m
I	0,0001985

Rk1 Ki Saluran Tersier 1	
Q	0,0869 m <sup>3</sup> /dt
V	0,279 m/dt
b	0,39 m
h	0,39 m
m	1,0
W	0,4 m
A	0,31 m <sup>2</sup>
P	1,51 m <sup>2</sup>
R	0,21 m
I	0,0001775

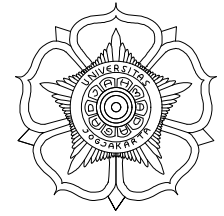
RRk2 Saluran Sekunder 1	
Q	0,3247 m <sup>3</sup> /dt
V	0,36235 m/dt
b	0,90 m
h	0,60 m
m	1,0
W	0,4 m
A	0,90 m <sup>2</sup>
P	2,59 m <sup>2</sup>
R	0,35 m
I	0,0001503

Rk1 Ka Saluran Tersier 2	
Q	0,0813 m <sup>3</sup> /dt
V	0,2771 m/dt
b	0,38 m
h	0,38 m
m	1,0
W	0,4 m
A	0,29 m <sup>2</sup>
P	1,47 m <sup>2</sup>
R	0,20 m
I	0,0001823



SKENARIO BANGUNAN IRIGASI - BRk1

SKALA 1:250



DEPARTEMEN TEKNIK SIPIL  
SEKOLAH VOKASI  
UNIVERSITAS GADJAHMADA  
JLN. YACARANDA SEKIP UNIT IV YOGYAKARTA  
TLP (0274) 522126, FAX (0274) 545193

TUGAS PRAKTIKUM  
PENILAIAN KONDISI  
INFRASTRUKTUR KEAIRAN  
T.A. 2020-2021

DISETUJUI

DOSEN

RIAN MANTASA SALVE P., ST., MT.  
NIDN. 0017059302

DIPERIKSA

ASISTEN

INDRI TRIAWATI SIMAMORA, B. Eng.

DIPERIKSA

ASISTEN

ARYANTI KARLINA N, S. Tr. T.

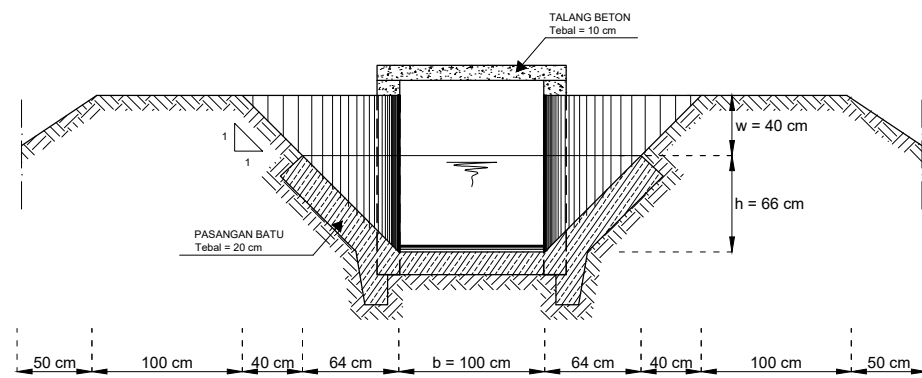
DIGAMBAR

MAHASISWA

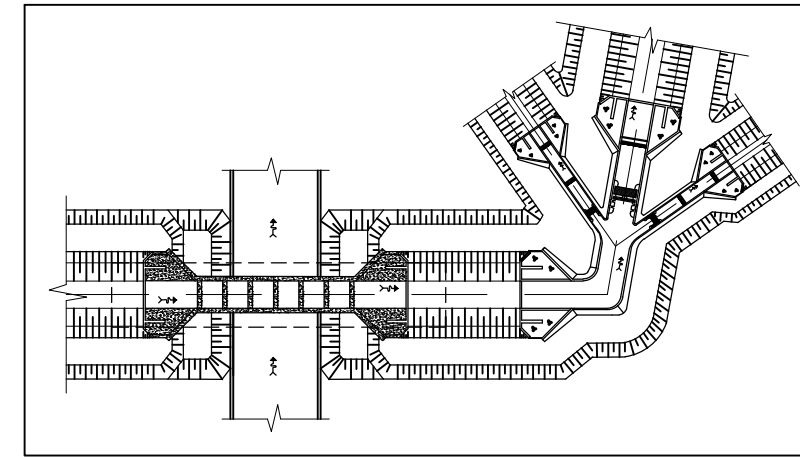
ADITYA SOMA ATMAJA  
NIM. 17/415991/SV/13729

NO	NAMA GAMBAR	SKALA
1.	POTONGAN A-A B-B C-C D-D	1:125

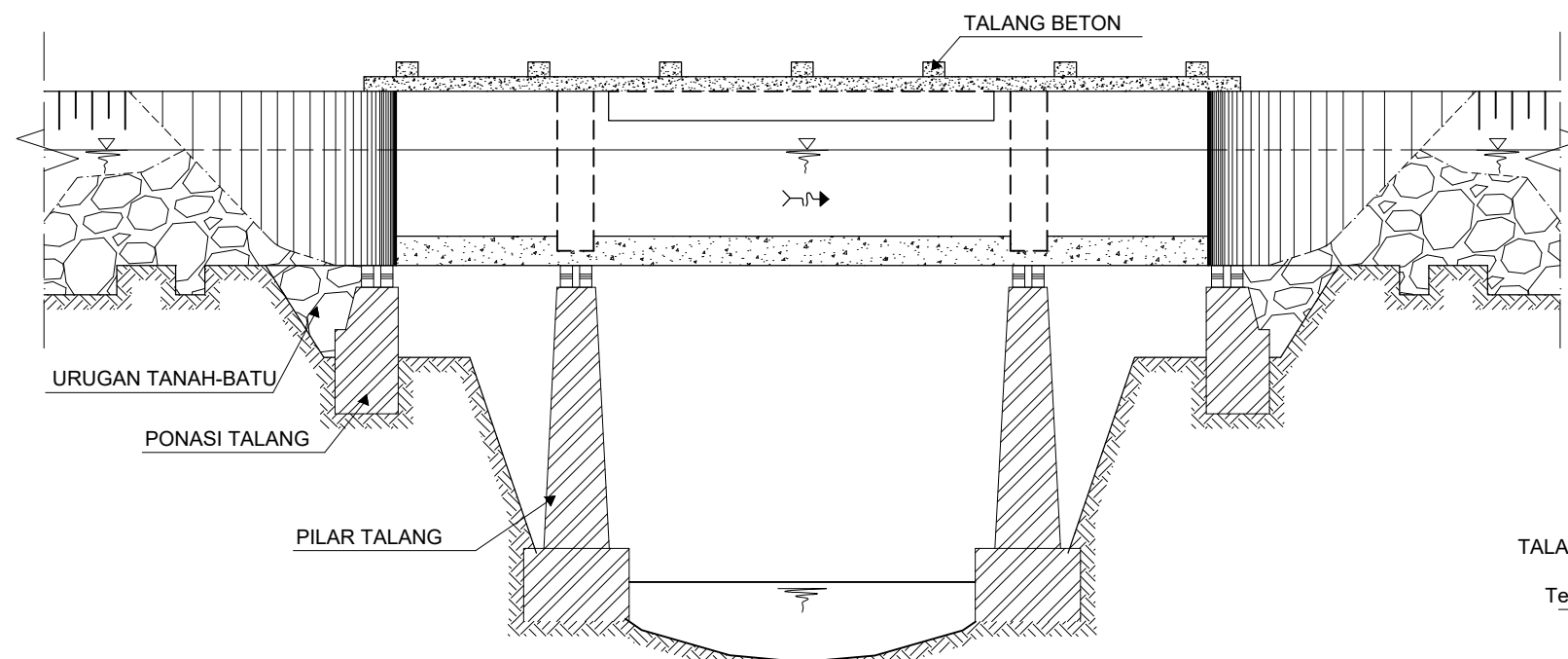
KODE	NO LEMBAR	JML LEMBAR
IRI	06	09



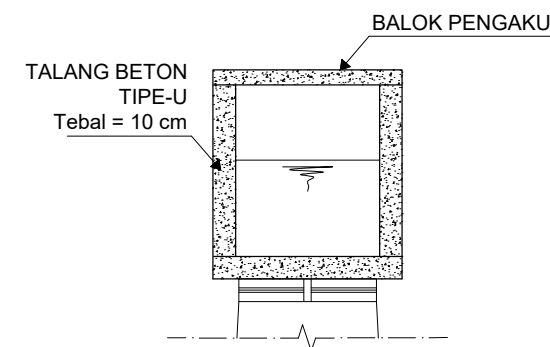
Pot. A - A



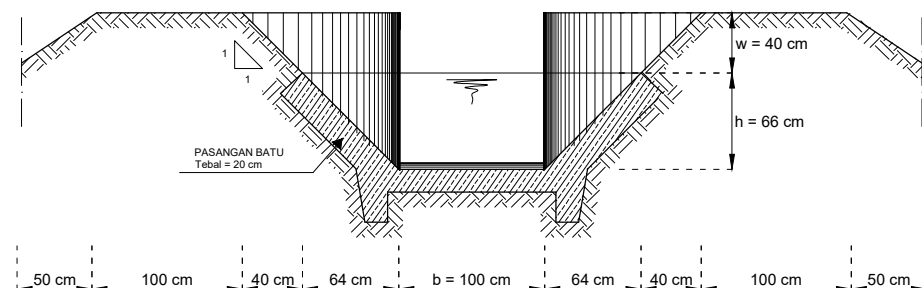
KEY PLAN



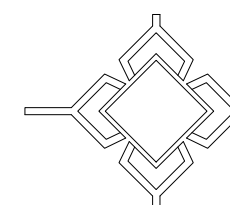
Pot. B - B



Pot. C - C

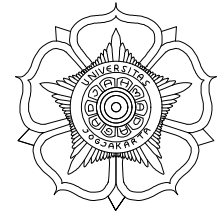


Pot. D - D



POTONGAN SAMPEL BRk1

SKALA 1:125



DEPARTEMEN TEKNIK SIPIL  
 SEKOLAH VOKASI  
 UNIVERSITAS GADJAHMADA  
 JLN. YACARANDA SEKIP UNIT IV YOGYAKARTA  
 TLP (0274) 522126, FAX (0274) 545193

TUGAS PRAKTIKUM  
 PENILAIAN KONDISI  
 INFRASTRUKTUR KEAIRAN  
 T.A. 2020–2021

DISETUJUI

DOSEN

RIAN MANTASA SALVE P., ST., MT.  
 NIDN. 0017059302

DIPERIKSA

ASISTEN

INDRI TRIAWATI SIMAMORA, B. Eng.

DIPERIKSA

ASISTEN

ARYANTI KARLINA N, S. Tr. T.

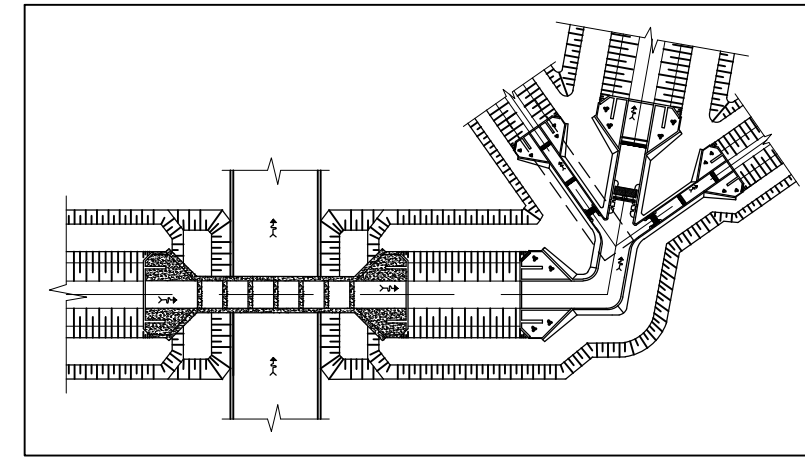
DIGAMBAR

MAHASISWA

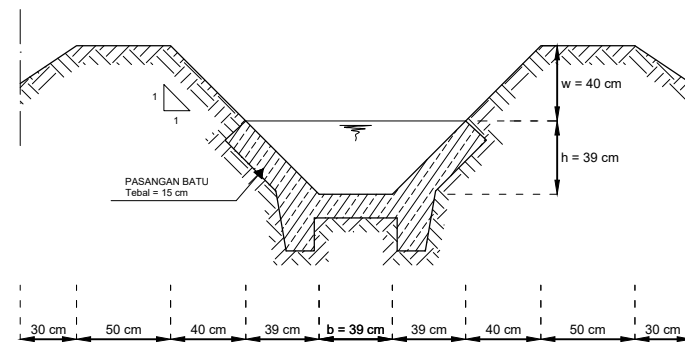
ADITYA SOMA ATMAJA  
 NIM. 17/415991/SV/13729

NO	NAMA GAMBAR	SKALA
1.	POTONGAN E-E F-F	1:100

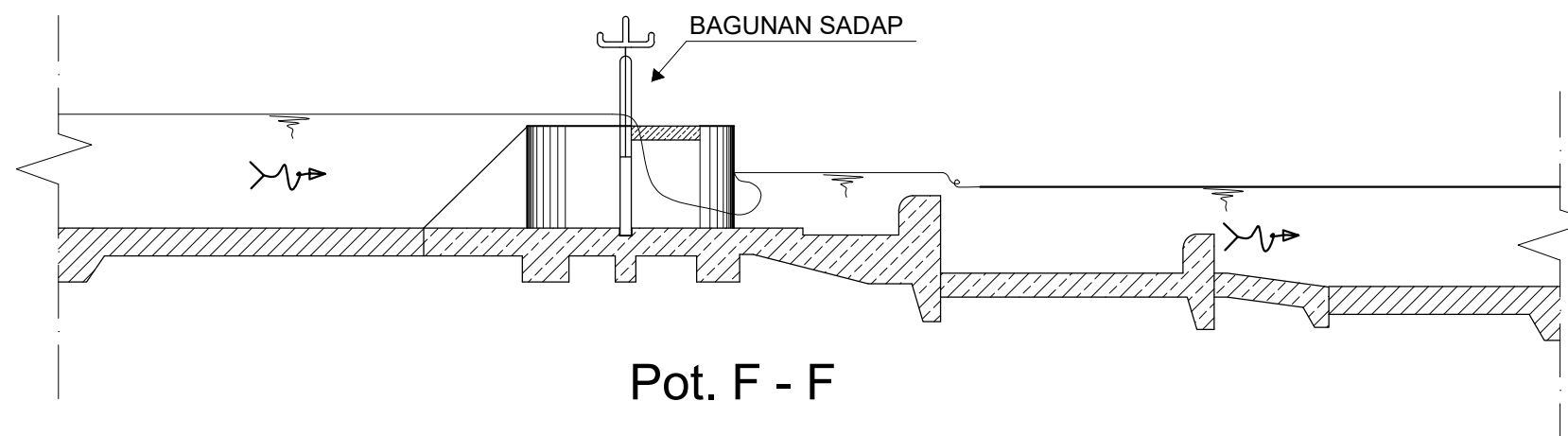
KODE	NO LEMBAR	JML LEMBAR
IRI	07	09



KEY PLAN

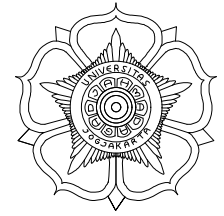


Pot. E - E



Pot. F - F





DEPARTEMEN TEKNIK SIPIL  
SEKOLAH VOKASI  
UNIVERSITAS GADJAHMADA  
JLN. YACARANDA SEKIP UNIT IV YOGYAKARTA  
TLP (0274) 522126, FAX (0274) 545193

TUGAS PRAKTIKUM  
PENILAIAN KONDISI  
INFRASTRUKTUR KEAIRAN  
T.A. 2020–2021

DISETUJUI

DOSEN

RIAN MANTASA SALVE P., ST., MT.  
NIDN. 0017059302

DIPERIKSA

ASISTEN

INDRI TRIAWATI SIMAMORA, B. Eng.

DIPERIKSA

ASISTEN

ARYANTI KARLINA N, S. Tr. T.

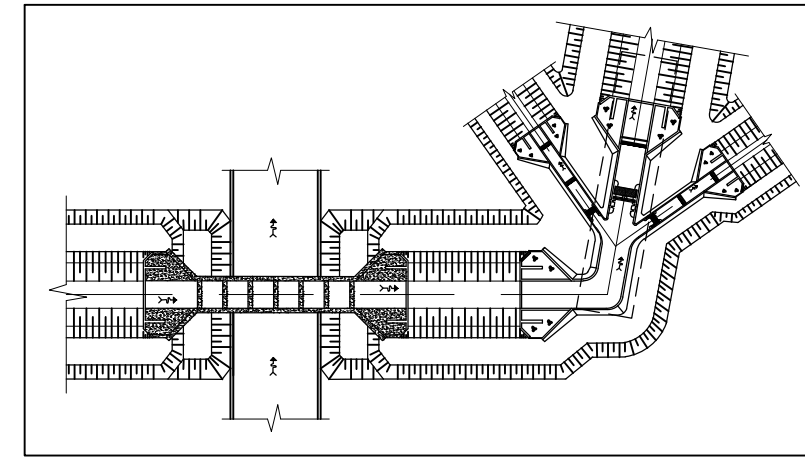
DIGAMBAR

MAHASISWA

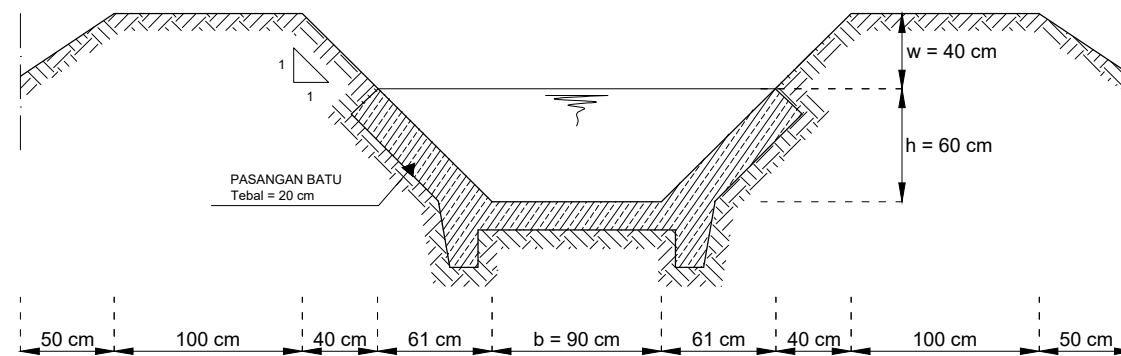
ADITYA SOMA ATMAJA  
NIM. 17/415991/SV/13729

NO	NAMA GAMBAR	SKALA
1.	POTONGAN G-G H-H	1:100

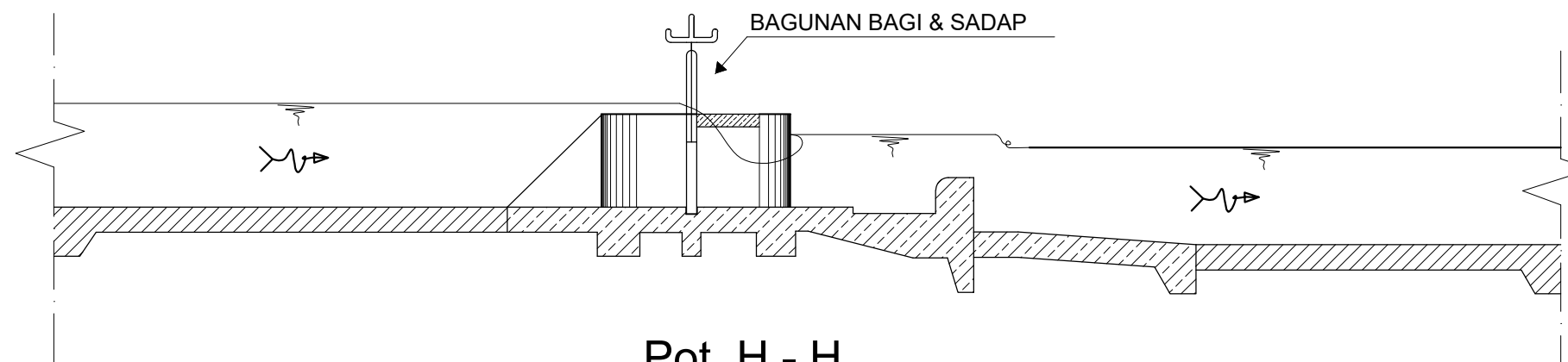
KODE	NO LEMBAR	JML LEMBAR
IRI	08	09



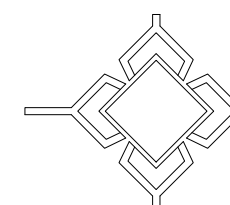
KEY PLAN



Pot. G - G

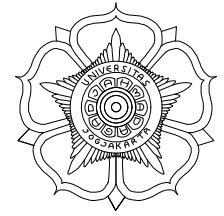


Pot. H - H



POTONGAN SAMPEL BRk1

SKALA 1:100



DEPARTEMEN TEKNIK SIPIL  
 SEKOLAH VOKASI  
 UNIVERSITAS GADJAHMADA  
 JLN. YACARANDA SEKIP UNIT IV YOGYAKARTA  
 TLP (0274) 522126, FAX (0274) 545193

TUGAS PRAKTIKUM  
 PENILAIAN KONDISI  
 INFRASTRUKTUR KEAIRAN  
 T.A. 2020–2021

DISETUJUI

DOSEN

RIAN MANTASA SALVE P., ST., MT.  
 NIDN. 0017059302

DIPERIKSA

ASISTEN

INDRI TRIAWATI SIMAMORA, B. Eng.

DIPERIKSA

ASISTEN

ARYANTI KARLINA N, S. Tr. T.

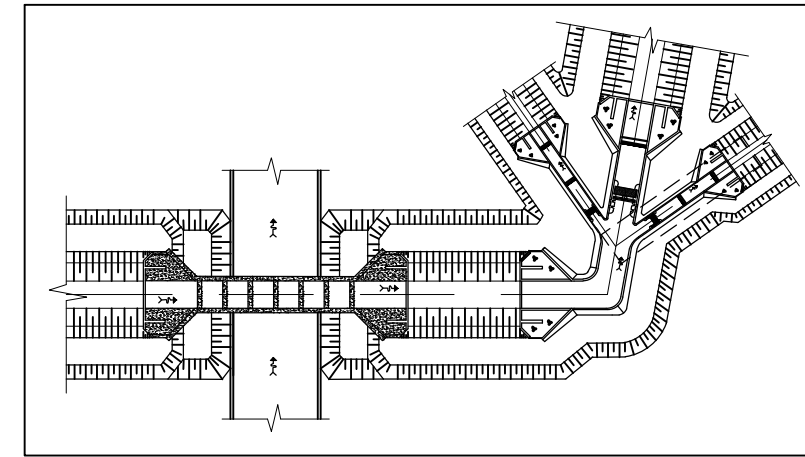
DIGAMBAR

MAHASISWA

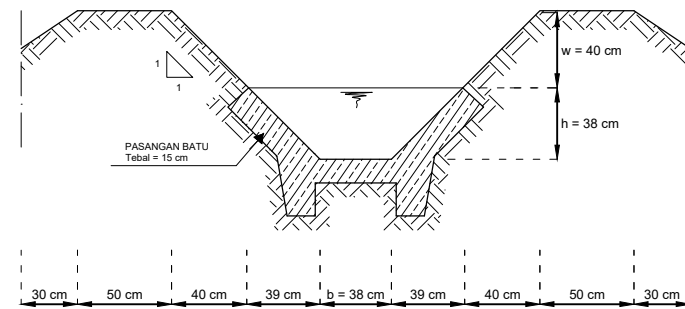
ADITYA SOMA ATMAJA  
 NIM. 17/415991/SV/13729

NO	NAMA GAMBAR	SKALA
1.	POTONGAN H-H I-I	1:100

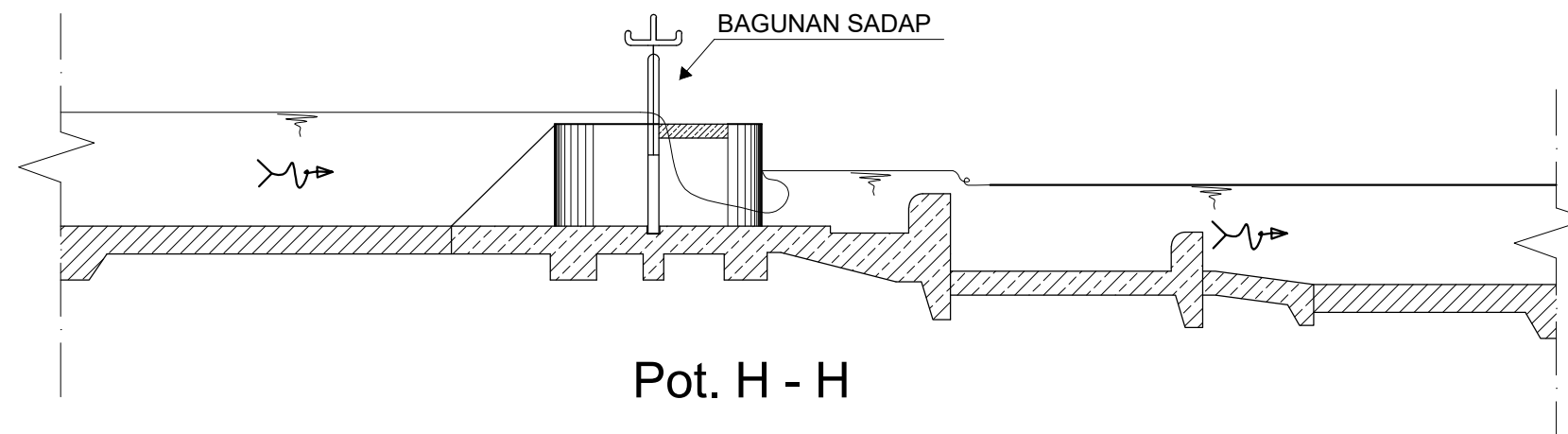
KODE	NO LEMBAR	JML LEMBAR
IRI	09	09



KEY PLAN



Pot. I-I



Pot. H - H

